

Т-40М

Рис. 098. Тяги рулевые Т40А-3003090-Б1, Т40НМ-3003090.

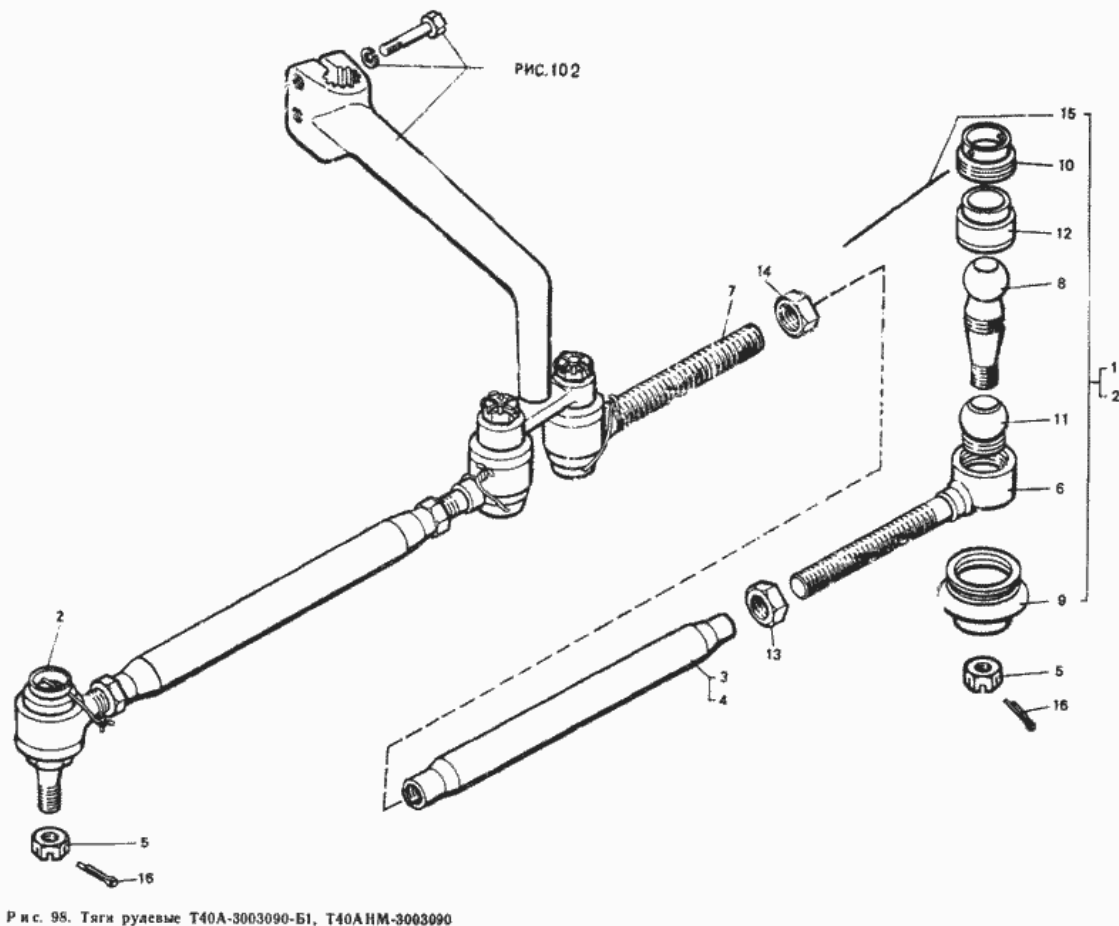


Рис. 98. Тяги рулевые Т40А-3003090-Б1, Т40АНМ-3003090

№	Номер по каталогу	Наименование детали	К-о	К-о	К-о	К-о	К-о
16	Шплинт 4Х40.019 ГОСТ 397-79	Шплинт 4Х40.019 ГОСТ 397-79	0	0	2	2	0
16	Шплинт 4Х40.019 ГОСТ 397-79	Шплинт 4Х40.019 ГОСТ 397-79	0	0	0	0	2
	Т40АНМ-3003090	Тяга рулевая	0	0	0	1	0
	Т40АНМ-3003090	Тяга рулевая	0	0	0	1	0
3	Т40А-3003092-Б	Труба тяги	0	0	1	1	0
	Т40А-3003090-Б1	Тяга рулевая	0	0	1	0	0
	Т40А-3003090-Б1	Тяга рулевая	0	0	0	1	0
5	Т40-4628137	Гайка прорезная М18Х1,5	0	0	2	2	0
5	Т40-4628137	Гайка прорезная М18Х1,5	0	0	0	0	2
4	Т40-3003093	Труба тяги	0	0	0	0	1
15	Проволока 2,0-0-6 ГОСТ 3282-74 L=270 мм	Проволока 2,0-0-6 ГОСТ 3282-74 L=270 мм	0	0	1	1	1
15	Проволока 2,0-0-6 ГОСТ 3282-74 L=270 мм	Проволока 2,0-0-6 ГОСТ 3282-74 L=270 мм	0	0	1	1	1
14	А35.32.012-01	Контргайка левая	0	0	1	1	1
13	А35.32.012	Контргайка правая	0	0	1	1	1
12	А35.32.008	Вкладыш	0	0	1	1	1
12	А35.32.008	Вкладыш	0	0	1	1	1
11	А35.32.007	Вкладыш	0	0	1	1	1
11	А35.32.007	Вкладыш	0	0	1	1	1
10	А35.32.006	Пробка	0	0	1	1	1
10	А35.32.006	Пробка	0	0	1	1	1
9	А35.32.005-Б	Чехол уплотнительный	0	0	1	1	1
9	А35.32.005-Б	Чехол уплотнительный	0	0	1	1	1
8	А35.32.002-А	Палец шаровой	0	0	1	1	1
8	А35.32.002-А	Палец шаровой	0	0	1	1	1
7	А35.32.001-А-01	Корпус шарнира левый	0	0	1	1	1
6	А35.32.001	Корпус шарнира	0	0	1	1	1
2	А35.32.000-А-01	Шарнир левый	0	0	1	1	0

Рис. 098. Тяги рулевые Т40А-3003090-Б1, Т40НМ-3003090.

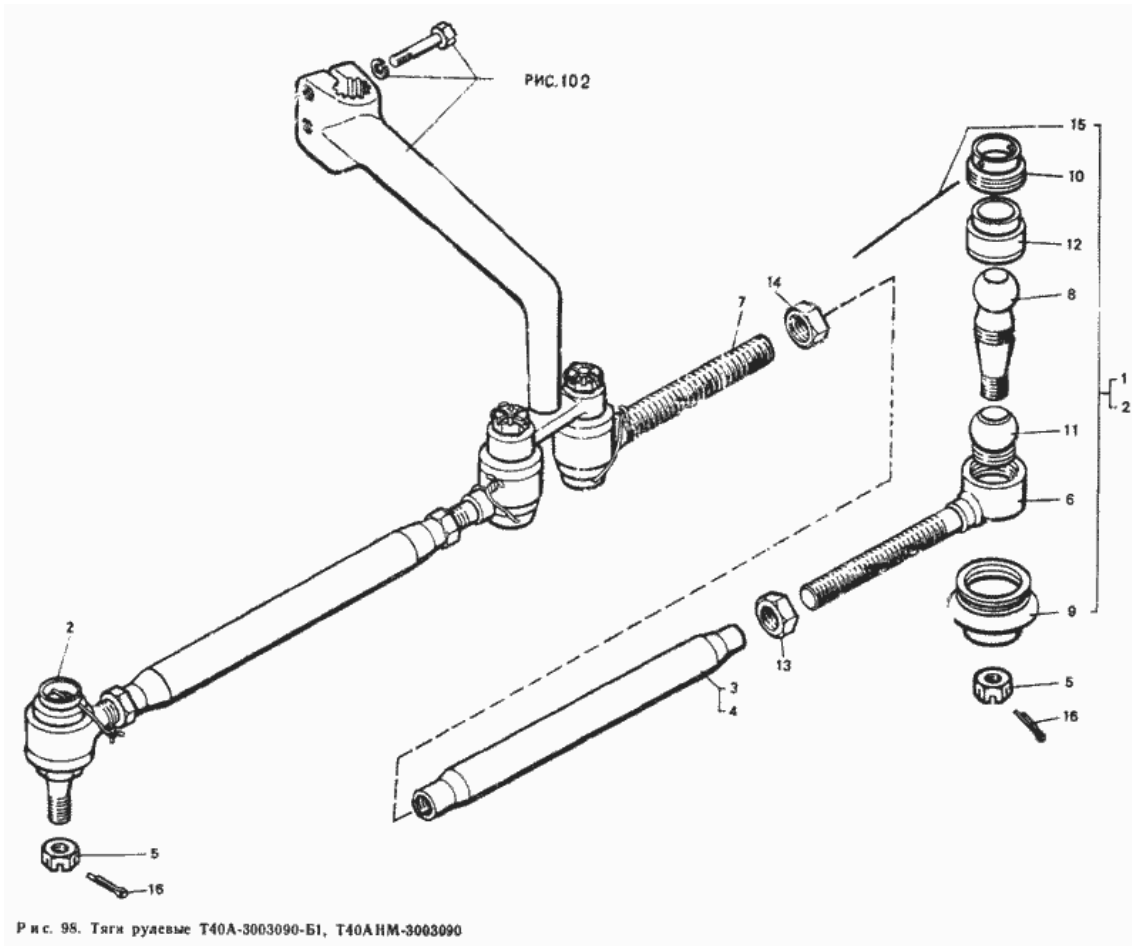


Рис. 98. Тяги рулевые Т40А-3003090-Б1, Т40НМ-3003090

2	A35.32.000-A-01	Шарнир левый	0	0	0	0	1
1	A35.32.000-A	Шарнир правый	0	0	1	1	0
1	A35.32.000-A	Шарнир правый	0	0	0	0	1